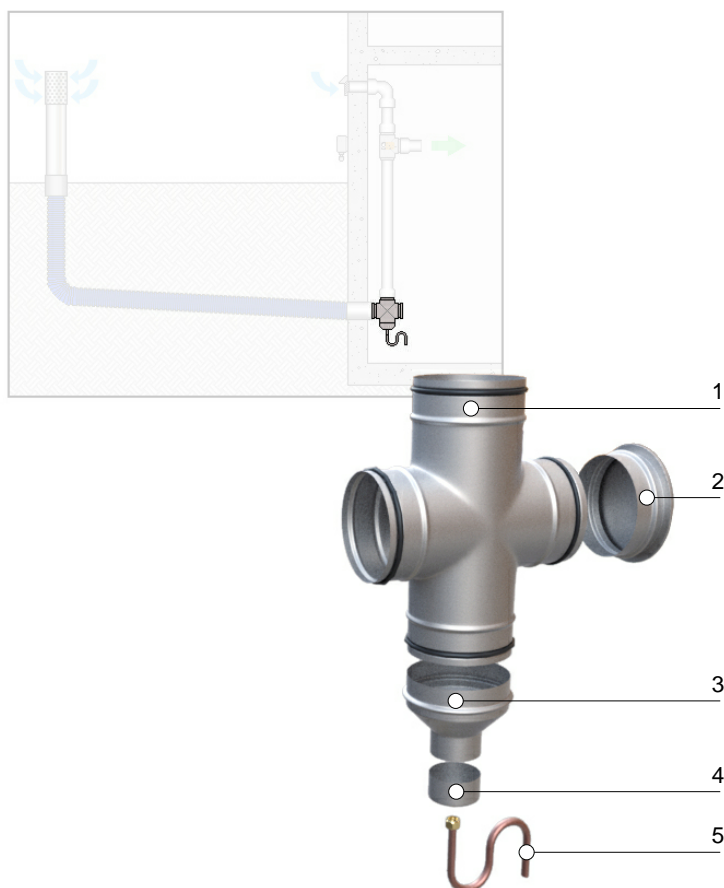


[Produit par une version pour usage interne de CYPE](#)



-
- | | | |
|---|--------------------|---|
| 1 | mt42vgg050a | Croix en acier galvanisé avec joints en EPDM à double lèvre, de 160 mm de diamètre nominal. |
| 2 | mt42vgg051a | Couvercle en acier galvanisé, de 160 mm de diamètre nominal. |
| 3 | mt42vgg052a | Réduction concentrique en acier galvanisé, de 160 mm de diamètre nominal initial et 80 mm de diamètre nominal final avec joint de EPDM. |
| 4 | mt42vgg053a | Couvercle de drainage en acier galvanisé, de 80 mm de diamètre nominal. |
| 5 | mt42vgg054a | Siphon pour l'évacuation des condensats. |
-