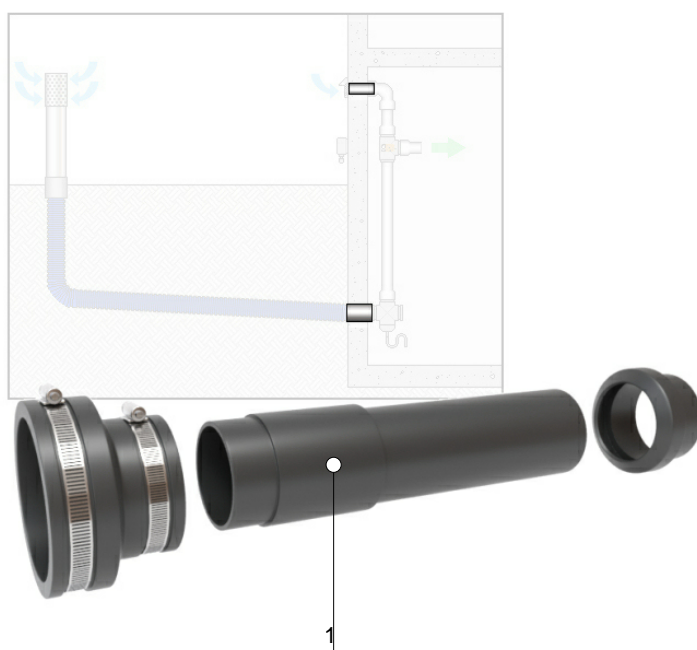


Manchon pour la traversée de paroi pour conduit géométrique échangeur de chaleur air-terre TVW040

[Produit par une version pour usage interne de CYPE](#)



-
- 1 **mt42vvg040a** Manchon pour la traversée de paroi, en polyéthylène haute densité (PEHD/HDPE), pour conduit géométrique échangeur de chaleur air-terre, de 200 mm de diamètre, avec colliers.
-