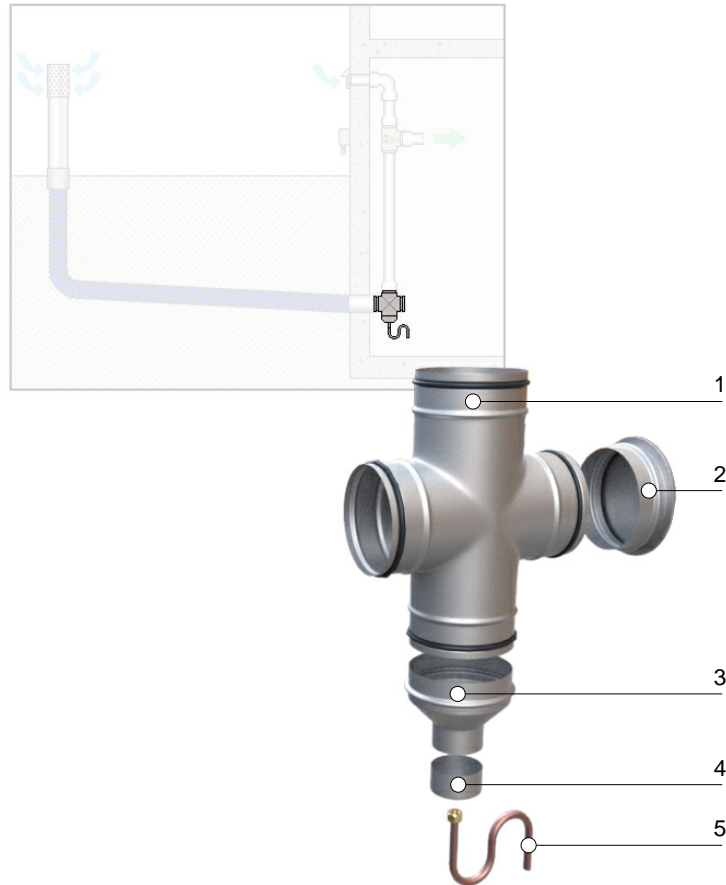


[Produzido por uma versão para uso interno de CYPE](#)



1	mt42vgg050a	Cruz de aço galvanizado com juntas de EPDM de duplo lábio, de 160 mm de diâmetro nominal.
2	mt42vgg051a	Tampão de aço galvanizado, de 160 mm de diâmetro nominal.
3	mt42vgg052a	Redução concêntrica de aço galvanizado, de 160 mm de diâmetro nominal inicial e 80 mm de diâmetro nominal final com junta de EPDM.
4	mt42vgg053a	Tampão de drenagem de aço galvanizado, de 80 mm de diâmetro nominal.
5	mt42vgg054a	Sifão para drenagem de condensados.