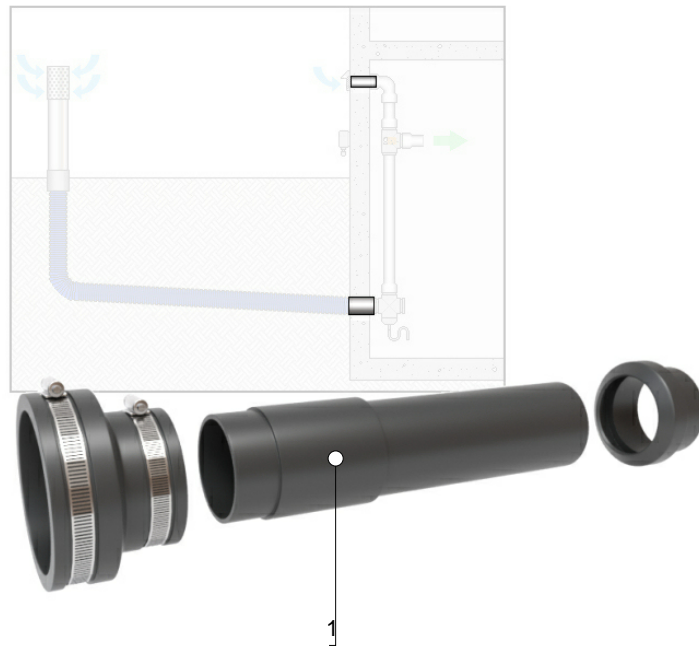


[Produzido por uma versão para uso interno de CYPE](#)



- 1 mt42vgg040a** União passa-muros, de polietileno de alta densidade (PEAD/HDPE), para conduta geotérmica permutador de calor ar-terra, de 200 mm de diâmetro, com abraçadeiras.