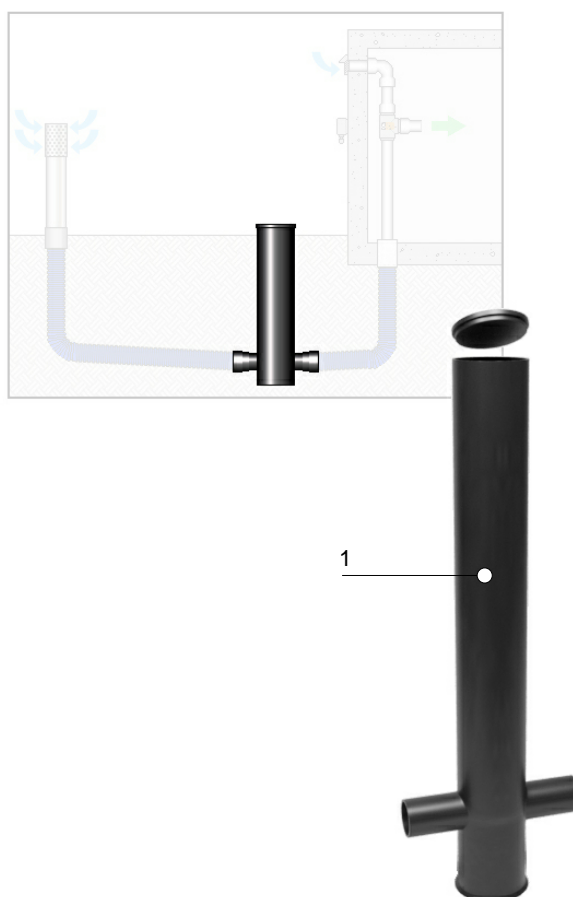


[Produzido por uma versão para uso interno de CYPE](#)



- 1 **mt42vgg030a** Câmara de inspecção de polietileno de alta densidade (PEAD/HDPE), de 315 mm de diâmetro e 2420 mm de altura, com tampa amovível com junta de EPDM, boca de 300 mm de diâmetro nominal, base, uma entrada e uma saída para conduta de 200 mm de diâmetro.