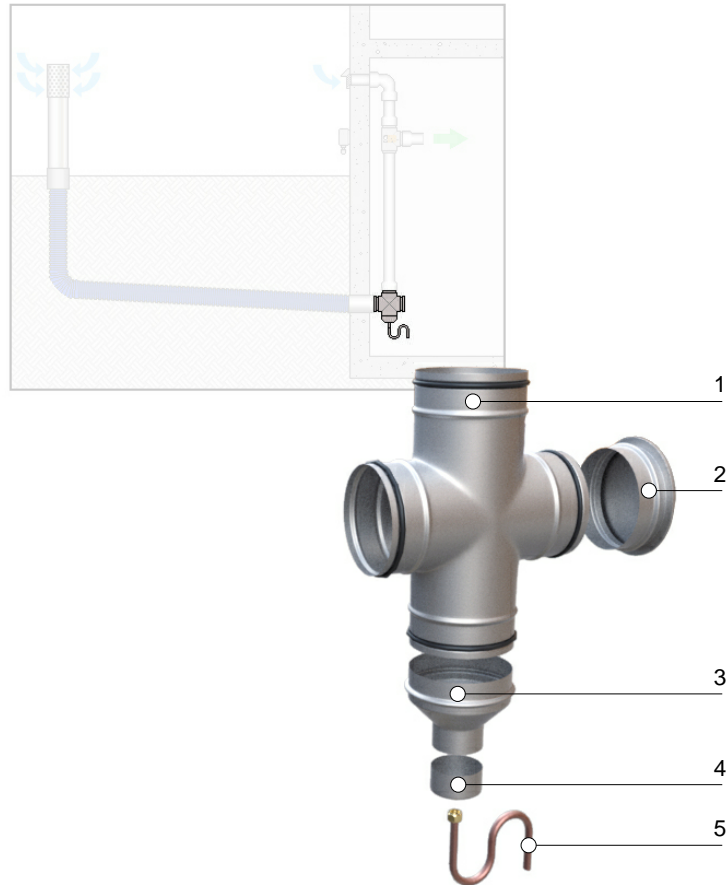


[Producido por una versión para uso interno de CYPE](#)



1	<b>mt42vgg050a</b>	Cruz de acero galvanizado con juntas de EPDM de doble labio, de 160 mm de diámetro nominal.
2	<b>mt42vgg051a</b>	Tapón de acero galvanizado, de 160 mm de diámetro nominal.
3	<b>mt42vgg052a</b>	Reducción concéntrica de acero galvanizado, de 160 mm de diámetro nominal inicial y 80 mm de diámetro nominal final con junta de EPDM.
4	<b>mt42vgg053a</b>	Tapón de drenaje de acero galvanizado, de 80 mm de diámetro nominal.
5	<b>mt42vgg054a</b>	Sifón para evacuación de condensados.