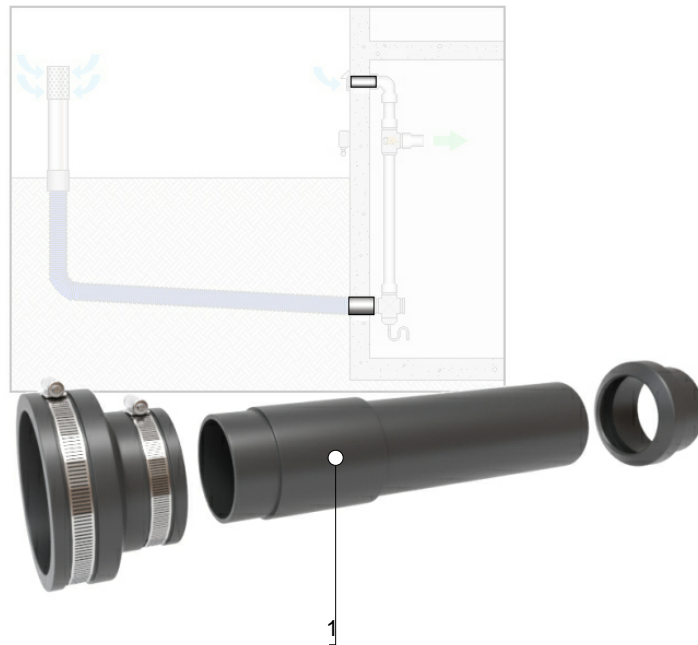


[Producido por una versión para uso interno de CYPE](#)



- 1 mt42vgg040a** Manguito pasamuros, de polietileno de alta densidad (PEAD/HDPE), para conducto geotérmico intercambiador de calor aire-tierra, de 200 mm de diámetro, con abrazaderas.