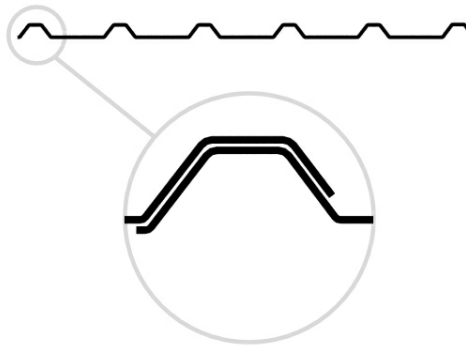
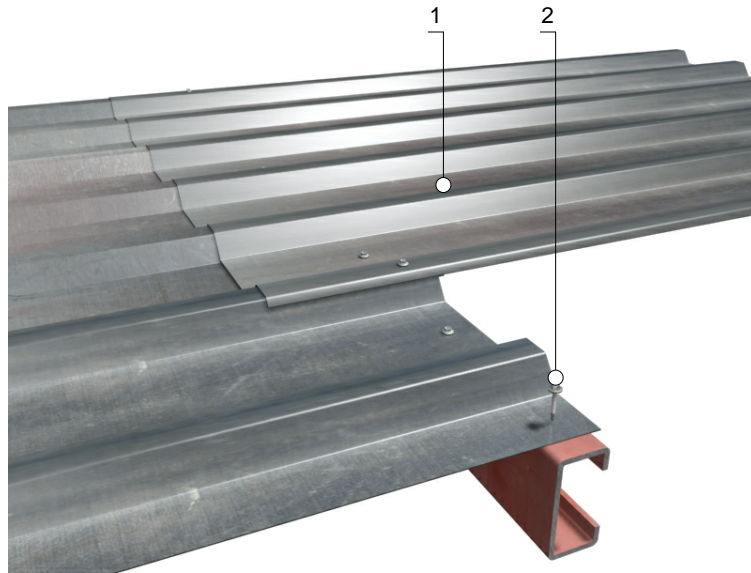


[Producido por una versión para uso interno de CYPE](#)



-
- | | | |
|----------|--------------------|---|
| 1 | mt13ccg010a | Chapa perfilada de acero galvanizado, con nervios de entre 40 y 50 mm de altura de cresta, a una separación de entre 250 y 270 mm e inercia entre 13 y 21 cm ⁴ . |
| <hr/> | | |
| 2 | mt13cap030b | Kit de accesorios de fijación, para chapas perfiladas, en cubiertas inclinadas. |
-